

# 高压均质机 Z 型金刚石交互容腔

脂肪乳 | 石墨烯 | 细胞破碎 | 细胞分散 | 解团聚 | 脂质体

## 特点

- **通用性:** 与美国 Microfluidizer 设备腔体通用
- **适用医药领域:** 不锈钢电解抛光, 内部钝化, 符合制药的 GMP 标准
- **质保:** 更长的质保期 (标准 1 年)
- **温控:** 实时控温选项, 保证蛋白活性, 有效减少美国药典 USP729 规定的过大颗粒
- 可与其他高压设备连用, 如 Avestin, PSI, ATS, PhD

公开论文发表享有折扣



高压均质机可以配备均质喷嘴, 均质阀或者均质腔。其中, 均质腔效果最为显著。均质腔可大致分为 Y 型和 Z 型。Y 型交互容腔剪切力较好, 而 Z 型交互容腔为配备诸如大肠杆菌等细胞提供了优选。两种类型的交互容腔都由金刚石和医药级别的不锈钢制成, 持久耐用。它可同微射流公司的腔体替换通用。图 1 示出了一个典型的 Z 型交互容腔结构图, 一个高压射流通过 Z 型结构通道, 产生高压剪切碰撞, 完成纳米化后流出交互容腔。

## 常规规格

描述	Z 型金刚石交互容腔 (单通道, 多通道)
品牌	Genizer or OEM with High Quality
材质	金刚石, 不锈钢 316SS
兼容性 (通用于 Microfluidizer Processors & Avestin EmulsiFlexs)	单通道: M-110Y, M-110P, M-110PS, M-110L, M-110S, M-110EH, LM20, LV1 and Static Homogenizing Valve (Avestin) 多通道: M-7115, M-7125, M-7250, M-210, M610, PSI-40
标准质保	标准 1 年 (可选项: 长达 5 年)
尺寸 (宽度 × 直径 × 高度)	35mm×35mm×85mm (单通道), 约 1 lbs (0.5 kg) 45mm×45mm×165mm (多通道), 约 3 lbs (1.5 kg)
清洗方式	冲洗
灭菌方式	压力蒸汽灭菌
可选压力范围	0-30,000 psi, 0-45,000 psi



Phone: +1(323) 825-1851  
Fax :+1(323) 978-4693  
Email: Nano@Genizer.com  
[http://www.genizer.com/z-type-diamond-interaction-chamber\\_p0023.html](http://www.genizer.com/z-type-diamond-interaction-chamber_p0023.html)

Discount available for public research. Genizer.com reserves the right to change specifications without notice. © 2009 by Genizer. All rights reserved. Chinese Version 091620.

# 高压均质机 Z 型金刚石交互容腔

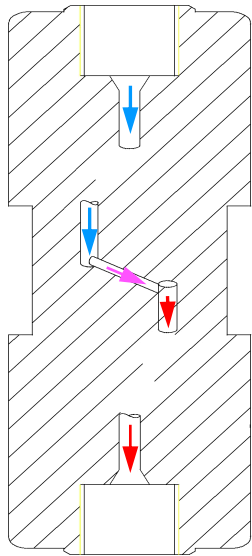


FIG. 1 单通道 Z 型交互容腔

## 标准配置

腔体	Z 型金刚石交互容腔: G10Z, H10Z, H210Z, H30Z, H230Z, L10Z, L210Z, L30Z, Q50Z, T60Z, T250Z
标准压力	30,000 psi
材质	金刚石, 不锈钢 316L
做工处理	不锈钢电解抛光, 内部钝化
材料标准	医药级, FDA 和 GMP 批准
保修期	1 年内的任何制造缺陷

## 可选配置

副腔	Diamond auxiliary processing modules (APM)
最大压力可选	45,000 psi
材质可选	钛 (耐酸碱)
服务项	客户定制尺寸, 规格, 标识
温控	RT 实时控温系统

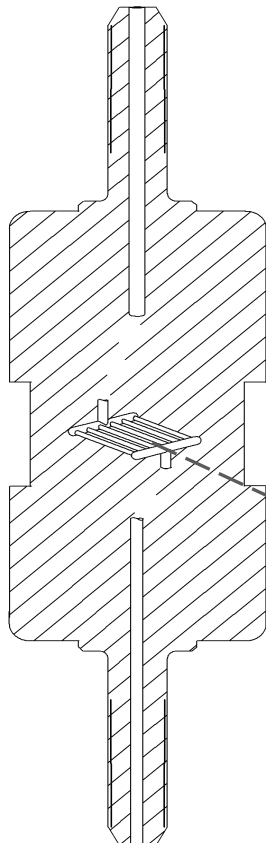
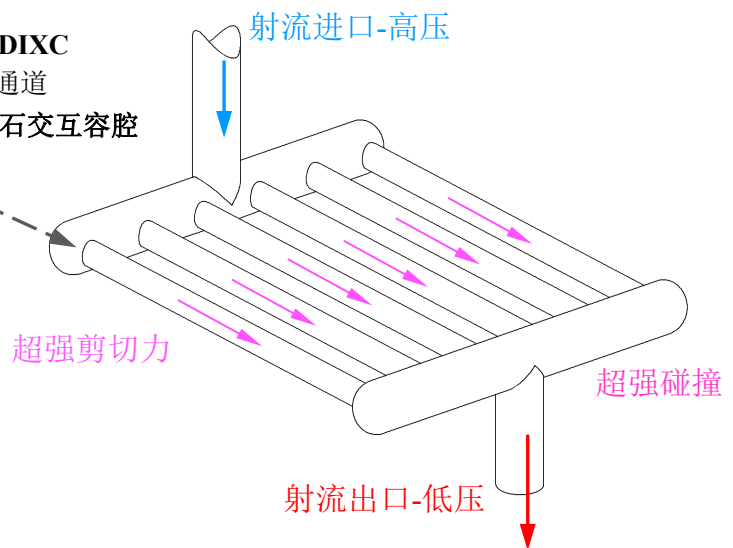


FIG. 2 多通道 Z 型交互容腔

Z-6 DIXC  
6-通道  
Z-型 金刚石交互容腔



# 温控型 Z 型金刚石交互容腔

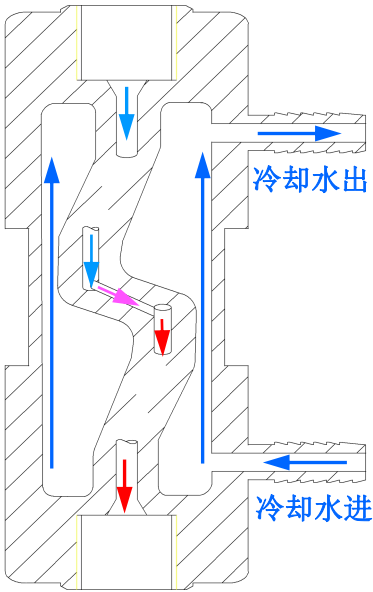


FIG. 3 单通道 Z 型交互容腔带温控

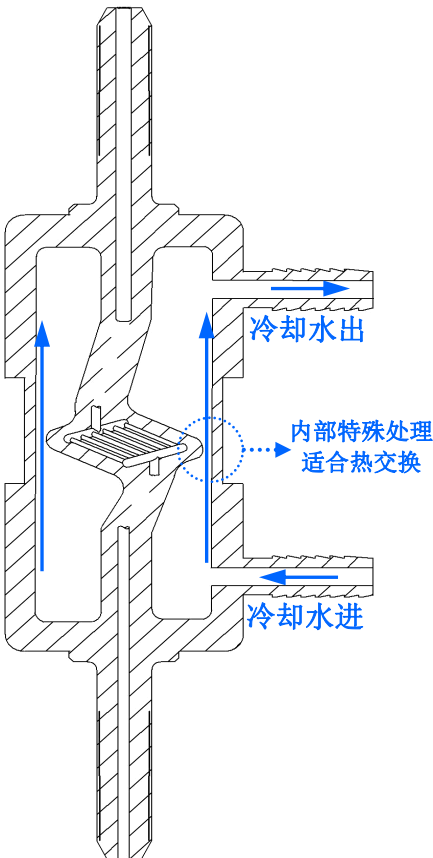


FIG. 4 多通道 Z 型交互容腔带温控

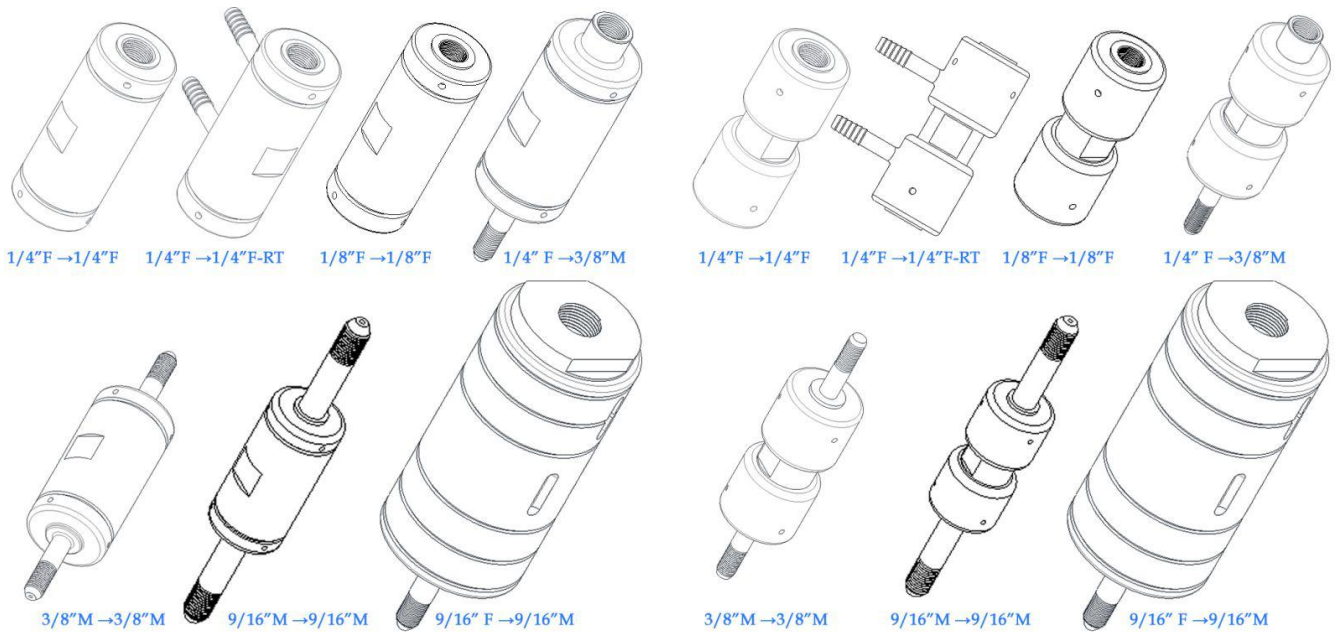
## 腔体实时温控系统

在高压操作过程中, 腔体外部温度可能会超过 80°C, 腔体内部温度则会更高, 这会影响物料配制成果。例如, 在制药行业, 腔体内部温度过高会导致超大颗粒的形成。因此, FDA 和美国药典 (USP) 729 中就规定, 肠外注射剂的颗粒不能超过 5 微米 (μm) 或 PFAT5 大于 0.05%。此外, 蛋白质活性在细胞分裂过程中也会受到温度的影响。因此, 选择带有温控的交互容腔是配制乳化物料的优选之举。传统的冷却方法是将腔体完全浸入冷却液中进行冷却, 但这种方法下, 内部物料冷却效果受到外层不锈钢阻碍, 冷却效率有待提高。而图 3 和图 4 所示的专利冷却结构, 实现内部冷却, 使热交换更加有效而快速。

## 温控型规格

描述	温控型 Z 型金刚石交互容腔 (单通道, 多通道)
品牌	Genizer or OEM with High Quality
材质	金刚石, 不锈钢 316SS
兼容性(通用于 Microfluidizer Processors & Avestin EmulsiFlexs)	单通道: M-110Y, M-110P, M-110PS, M-110L, M-110S, M-110EH, LM20, LV1 and Static Homogenizing Valve (Avestin) 多通道: M-7115, M-7125, M-7250 and M-210
标准质保	标准 1 年 (可选项: 长达 5 年)
尺寸 (宽度×直径×高度)	35mm×35mm×85mm (单通道) 45mm×45mm×165mm (多通道)
清洗方式	冲洗
灭菌方式	压力蒸汽灭菌
压力范围	0-30,000 psi, 0-45,000 psi
温控腔体类型选择 (详见价目表)	单通道: G10Z-RT, H10Z-RT, and H30Z-RT, H210Z-RT, H230Z-RT 多通道: H10Z-4-RT, H10Z-5-RT, H10Z-6-RT, H10Z-7-RT, H30Z-4-RT, G10Z-6-RT, G10Z-7-RT

## Y/Z 型金刚石交互容腔选型表



目录 No.	通道	连接尺寸	价格(US\$)
F12Y	1-12 通道	1/4, 3/8, 9/16 高压接头连接	询价
F20Y	1-12 通道	1/4, 3/8, 9/16 高压接头连接	询价
G10Z	1-12 通道	1/4, 3/8, 9/16 高压接头连接	询价
H10Z	1-12 通道	1/4, 3/8, 9/16 高压接头连接	询价
H210Z	1-6 通道	1/4, 3/8, 9/16 高压接头连接	询价
H30Z	1-6 通道	1/4, 3/8, 9/16 高压接头连接	询价
H230Z	1-3 通道	1/4, 3/8, 9/16 高压接头连接	询价
Q50Z	单通道	1/4, 3/8, 9/16 高压接头连接	询价
F12Y-RT	1-12 通道	1/4, 3/8, 9/16 高压接头连接	询价
F20Y-RT	1-12 通道	1/4, 3/8, 9/16 高压接头连接	询价
G10Z-RT	1-12 通道	1/4, 3/8, 9/16 高压接头连接	询价
H10Z-RT	1-12 通道	1/4, 3/8, 9/16 高压接头连接	询价
H210Z-RT	1-6 通道	1/4, 3/8, 9/16 高压接头连接	询价
H30Z-RT	1-6 通道	1/4, 3/8, 9/16 高压接头连接	询价
H230Z-RT	1-3 通道	1/4, 3/8, 9/16 高压接头连接	询价
Q50Z-RT	单通道	1/4, 3/8, 9/16 高压接头连接	询价
<b>J20Y, J30Y, N40Y, T60Z</b>		1/4, 3/8, 9/16 高压接头连接	询价